

VENTILADOR SOLAR



- ☼ de base redonda para montar en techo
- ☼ con motor de 30 watts
- ☼ ventila hasta 200 m2
- ☼ reduce la temperatura hasta en 40 °F
- ☼ fácil de instalar
- ☼ ligero y silencioso
- ☼ libre de mantenimiento



*¡25 años
de garantía!*



Instalar este ventilador solar te da derecho a solicitar los incentivos fiscales que otorgan el gobierno federal y los gobiernos locales a las empresas que utilizan tecnologías sustentables. Además, permite a tu empresa calificar para obtener el sello de empresa socialmente responsable y alcanzar la certificación ISO 14000.

Nuestro ventilador solar para montar en techo es una solución práctica e innovadora para reducir la temperatura al interior de áticos y locales cerrados. No requiere instalación eléctrica ni obra especializada, se adapta fácilmente a cualquier techo y no produce ruido.

El ventilador opera totalmente mediante energía solar, por lo que su uso representa grandes ahorros en electricidad y mantenimiento. Además, está respaldado por una garantía de 25 años, la mejor en el mercado.

ecoVent_{MR}
SUMINISTROS

Av. Los Pinos 74 PB, Col. San Pedro de los Pinos, 03800, México, D. F.

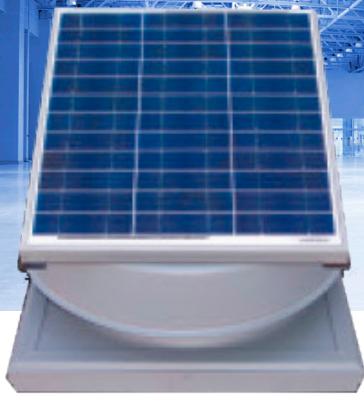
Tel. (55) 3626-6497

Fax (55) 3626-6498

www.ecoventsuministros.com

info@ecoventsuministros.com

**Ideal
para ventilar
áticos,
bodegas y
comercios**



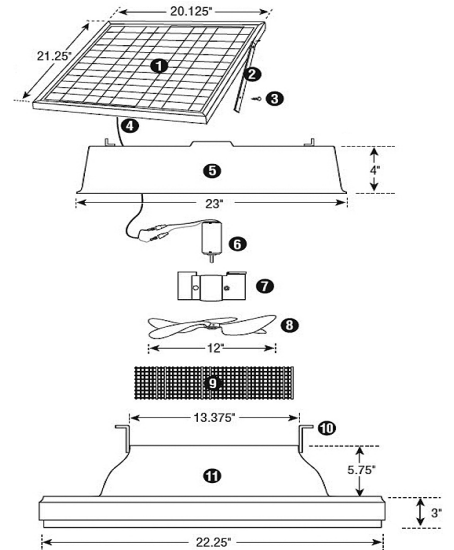
VENTILADOR SOLAR DE BASE REDONDA PARA MONTAR EN TECHO, CON MOTOR DE 30 WATTS

Capacidad de ventilación
Hasta 2,500 pies cuadrados

CFMs de operación
Hasta 1,550 CFMs

COMPONENTES

1. Panel solar
2. Soporte ajustable para el panel
3. Tornillos # 8 x .75" (2)
4. Cable
5. Cubierta dealuminio, de .80" de grosor
6. Motor de 36 v DC
7. Soporte para aislar el motor
8. Ventilador eólico de 5 hojas
9. Malla de acero inoxidable de 3.25" x 48"
10. Base metálica calibre 14
11. Marco de aluminio, de .80# de grosor



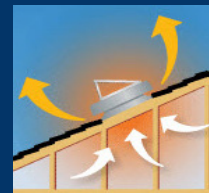
Cómo funciona



El calor se acumula en el interior de un ático o almacén mal ventilado.



La celda fotovoltaica del ventilador acumula energía para arrancar el motor y hacer que el aire circule.



La creciente circulación del aire genera la presión necesaria para desalojar el aire caliente del lugar.

ecoVent_{MR}
SUMINISTROS

Av. Los Pinos 74 PB, Col. San Pedro de los Pinos, 03800, México, D. F.

Tel. (55) 3626-6497

Fax (55) 3626-6498

www.ecoventsuministros.com

info@ecoventsuministros.com